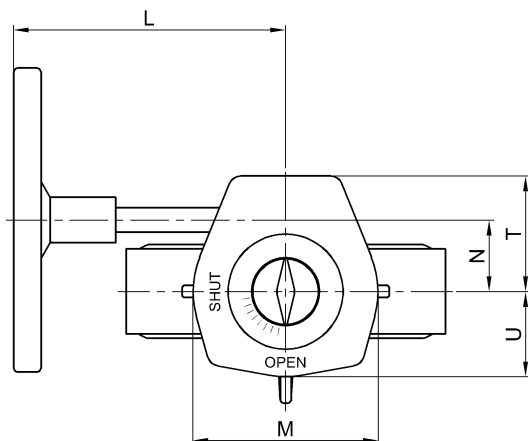
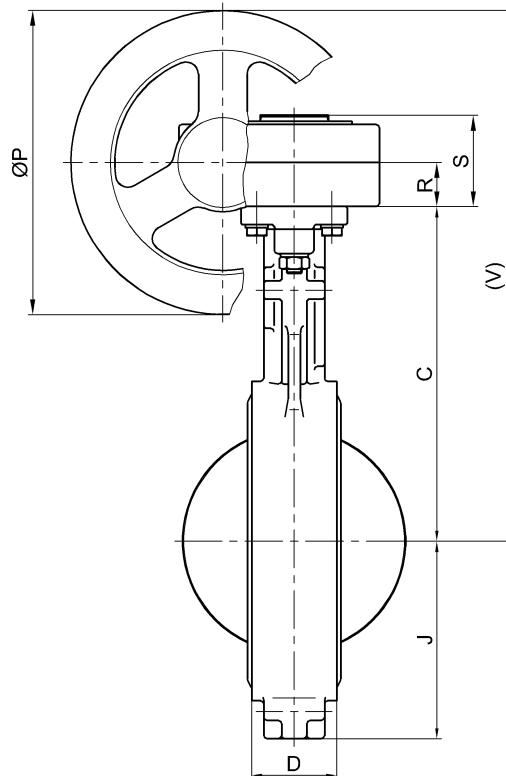
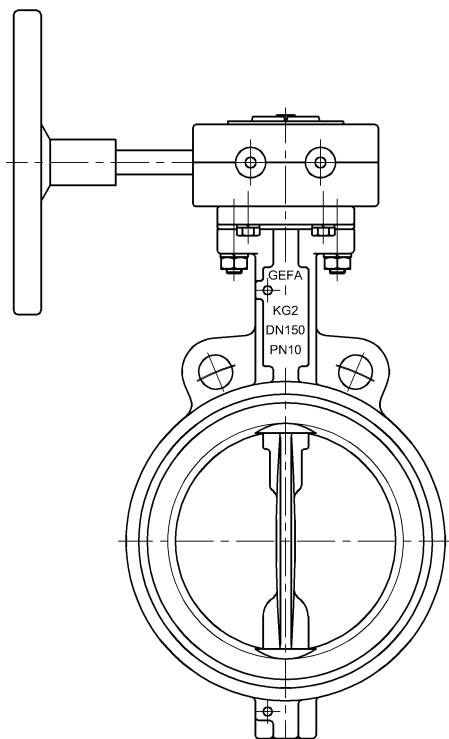


Цельная заслонка серии KG2 /KG4 С алюминиевым редуктором One-piece butterfly valve series KG2/KG4 with aluminium gear operator DN 50 - DN 300



Материалы редуктора / Gear materials
 Корпус / Body: алюминий / aluminium
 Вал / Stem: сталь / steel
 Маховик / Handwheel: сталь / steel

Вес редуктора с маховиком.
 Технические данные заслонки см. в
 соответствующих типовых листах

Weight of gear operator including handwheel.
 Regarding valve data please refer to relevant
 data sheets.

DN	NPS	Тип редуктора Gear type	C	D	J	L	M	N	ØP	R	S	T	U	V	kg
50	2"	BGM98111V	145	43	74	150	113	39	125	31	71	64	56	239	2,0
65	2 1/2"	BGM98111V	165	46	81	150	113	39	125	31	71	64	56	259	2,0
80	3"	BGM98111V	171	46	88	150	113	39	125	31	71	64	56	265	2,0
100	4"	BGM98114	195	52	104	150	113	39	125	31	71	64	56	289	2,0
125	5"	BGM98117	210	56	120	187	113	39	200	31	71	64	56	341	2,5
150	6"	BGM98117	220	56	130	187	113	39	200	31	71	64	56	351	2,5
200	8"	BGM98417	258	60	160	197	130	52	200	32	73	83	65	390	3,3
250	10"	BGM98422	292	68	187	197	130	52	200	32	73	83	65	424	3,3
300	12"	BGM98722	318	78	213	246	164	67	315	38	86	109	82	514	7,7